



F E D E R I C A  
**BUGATTI**

**ОТОПИТЕЛЬНЫЙ КОТЕЛ  
FEDERICA BUGATTI TECH 24**

**SPARE PARTS LIST**



## **FEDERICA BUGATTI TECH 24 (95700253)**

### **1. КАТАЛОГ ЗАПАСНЫХ ЧАСТЕЙ**

Этот каталог включает в себя все запасные части, необходимые для технического обслуживания и обслуживания котлов.

Настоящее издание каталога заменяет собой все предыдущие издания.

### **2. ИДЕНТИФИКАЦИОННЫЙ КОД МОДЕЛИ/СЕРИЙНЫЙ НОМЕР**

Каждый котел, производимый компанией, имеет свой собственный идентификационный код модели/серийный номер. Важно, чтобы сервисный центр упоминал этот номер при обращении на завод (этот номер должен быть указан в гарантийных заявках и отчетах о сервисном обслуживании; при запросе технической информации и т. д.).

### **ВАЖНОЕ ЗАМЕЧАНИЕ\***

Запасные части могут устанавливаться только СПЕЦИАЛЬНО ОБУЧЕННЫМ СПЕЦИАЛИСТОМ!

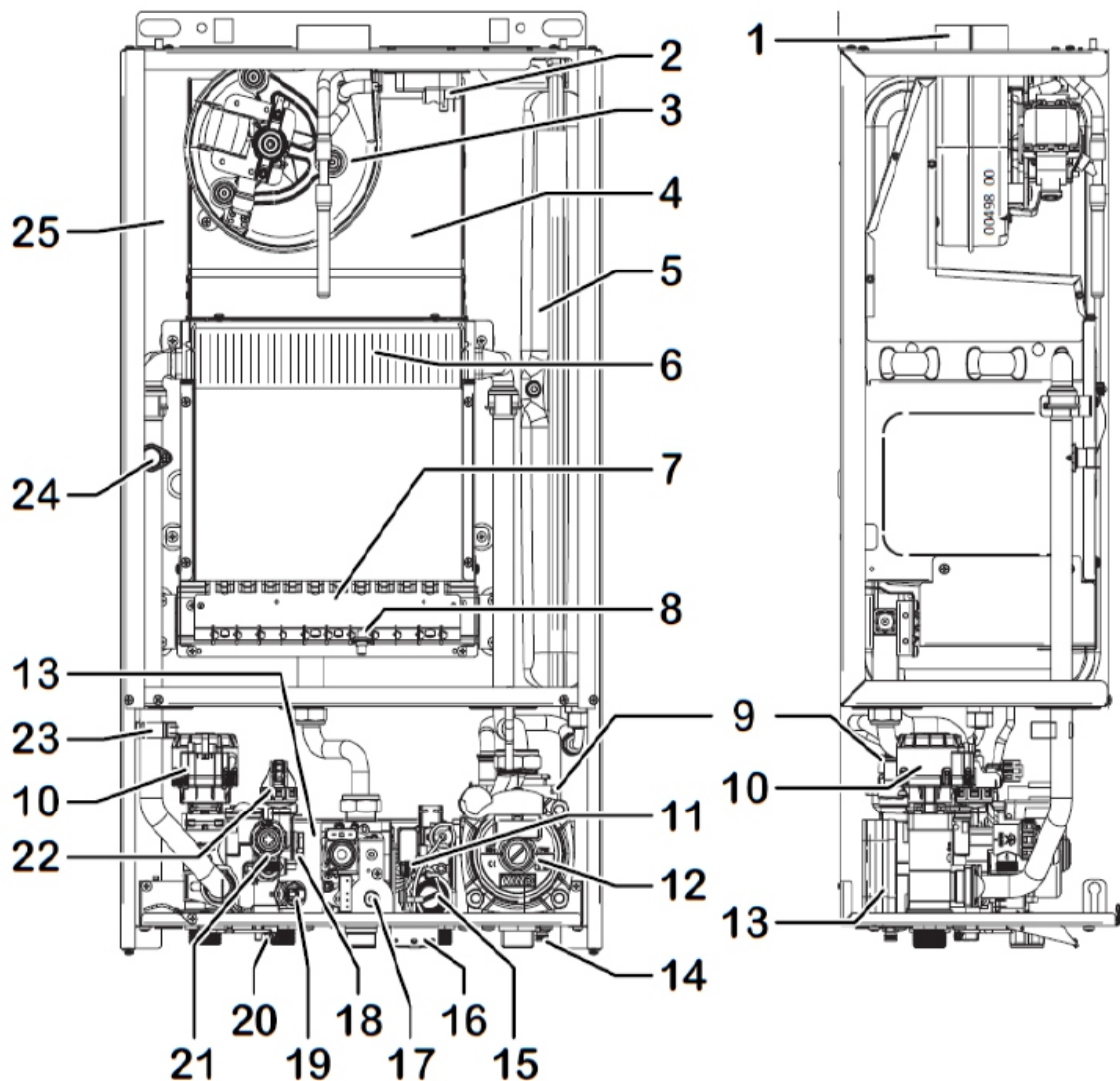


**TECH24**

**FEDERICABUGATTI.RU**

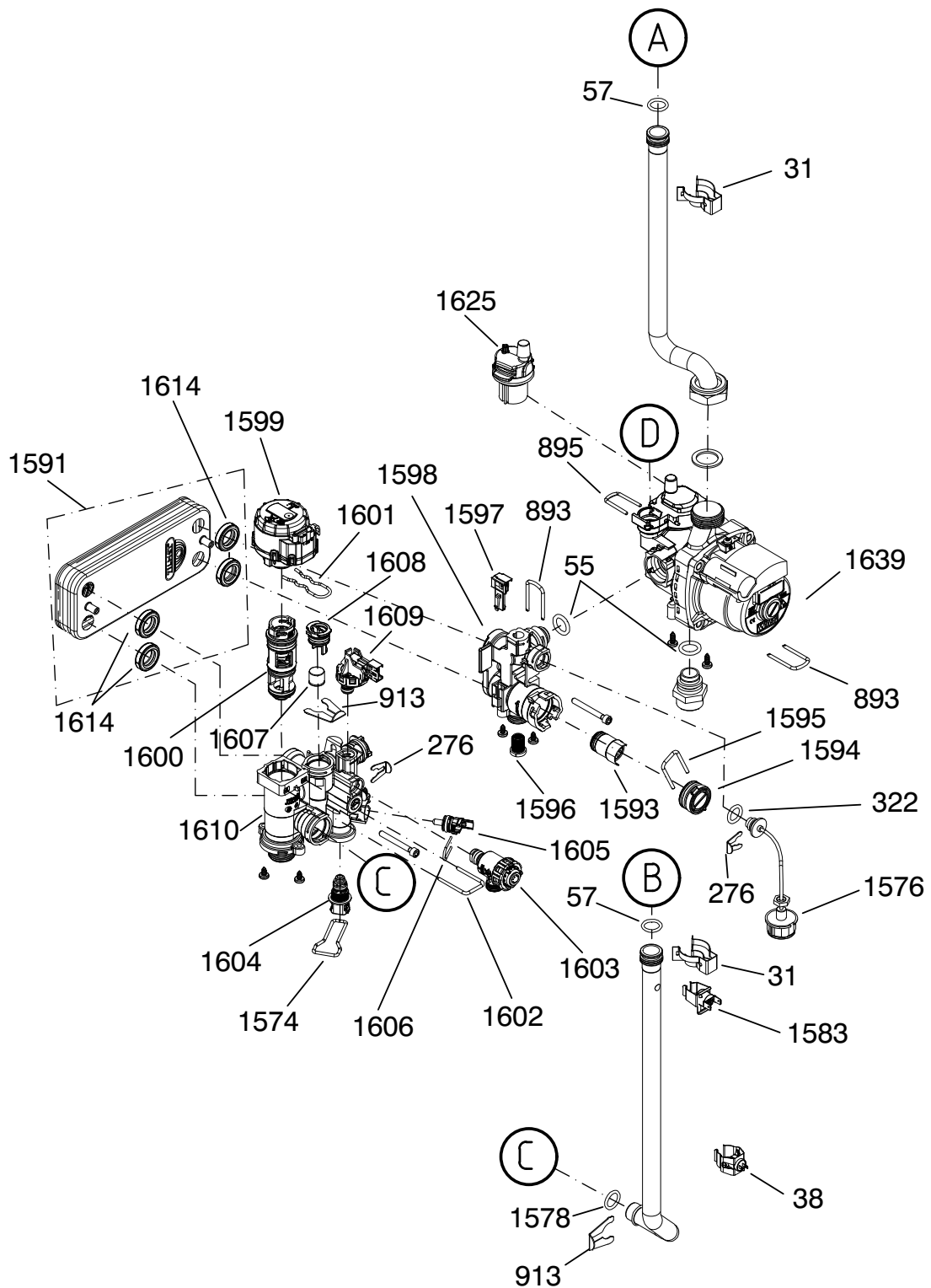
**8-800-700-62-01**

## Внутренние компоненты котла

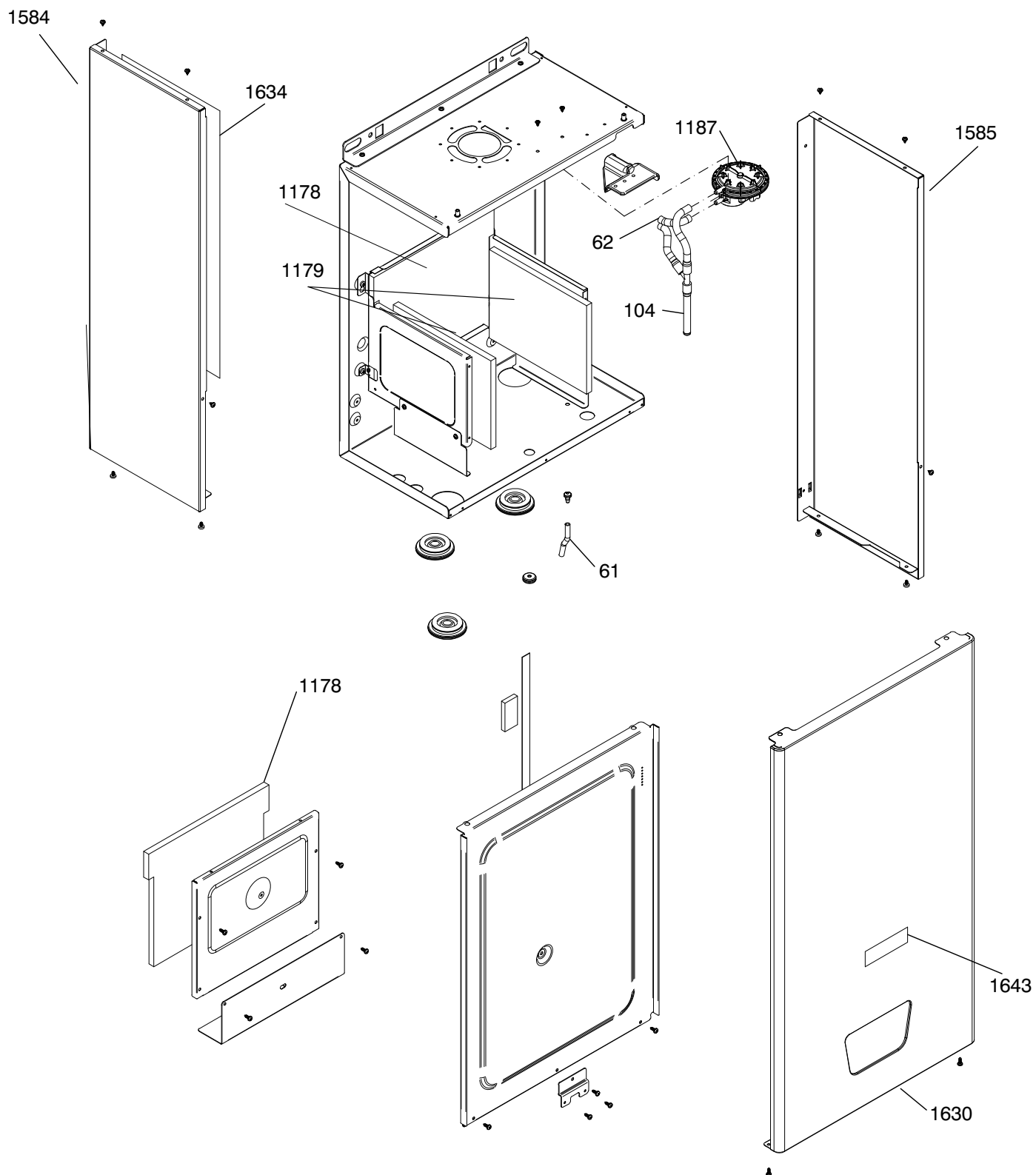


- |  |  |
|--|--|
| 1. Соединение дымохода;  | 14. Сливной кран;  |
| 2. Реле дымовых газов (прессостат);                              | 15. Фильтр на входе ХВС;   |
| 3. Вентилятор;   | 16. Манометр СО;   |
| 4. Дымосборная камера;   | 17. Газовый клапан;  |
| 5. Расширительный бак;   | 18. Ву-pass СО (встроен в гидравлическую группу 3-х ходового клапана); |
| 6. Первичный теплообменник;                                      | 19. Датчик температуры ГВС;  |
| 7. Горелка;  | 20. Кран наполнения СО;  |
| 8. Электрод розжига-обнаружения пламени;                         | 21. Предохранительный клапан 3 Бар;                                    |
| 9. Автоматический воздушный клапан (отопление, встроен в насос); | 22. Реле минимального давления воды;                                   |
| 10. Мотор 3-х ходового клапана;                                  | 23. Датчик температуры контура отопления;                              |
| 11. Реле протока ГВС;  | 24. Предохранительный термостат котла (подача);                        |
| 12. Циркуляционный насос;  | 25. Закрытая камера сгорания.  |
| 13. Теплообменник ГВС;   |  |

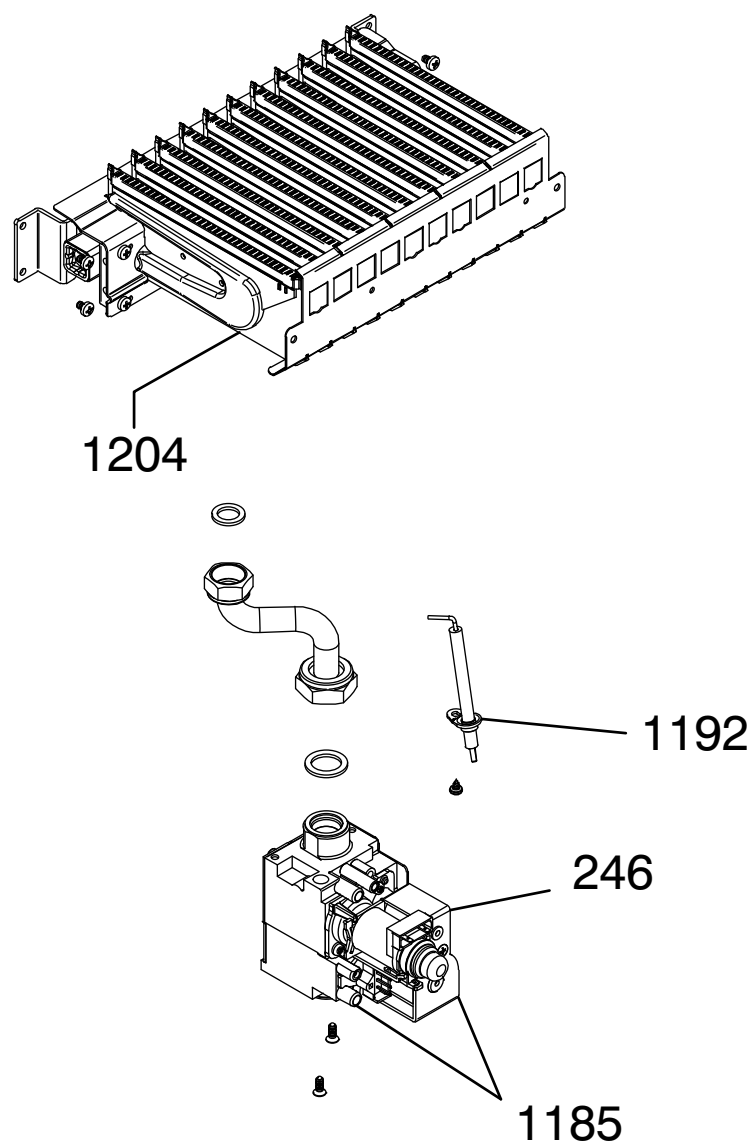
# Гидрогруппа



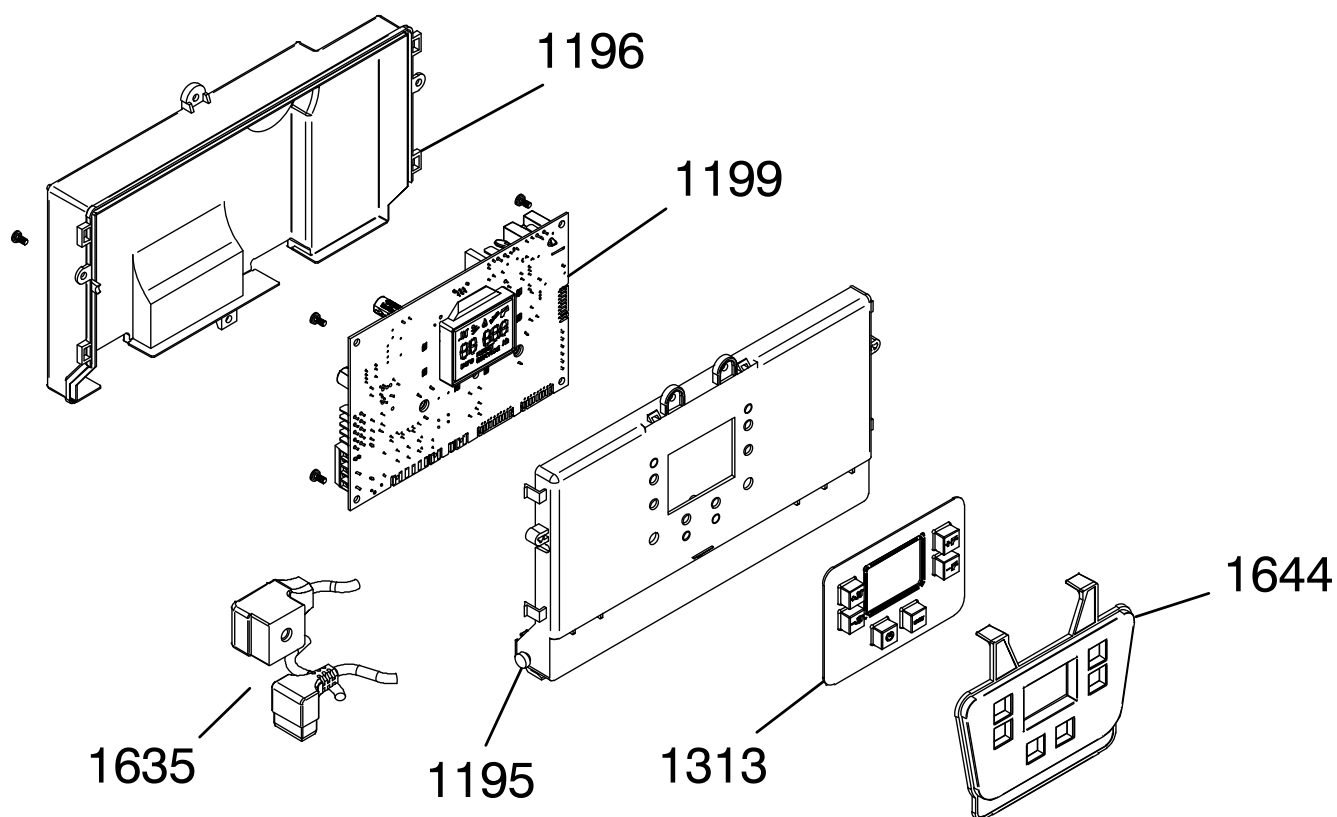
## Наружные панели. Камера сгорания.



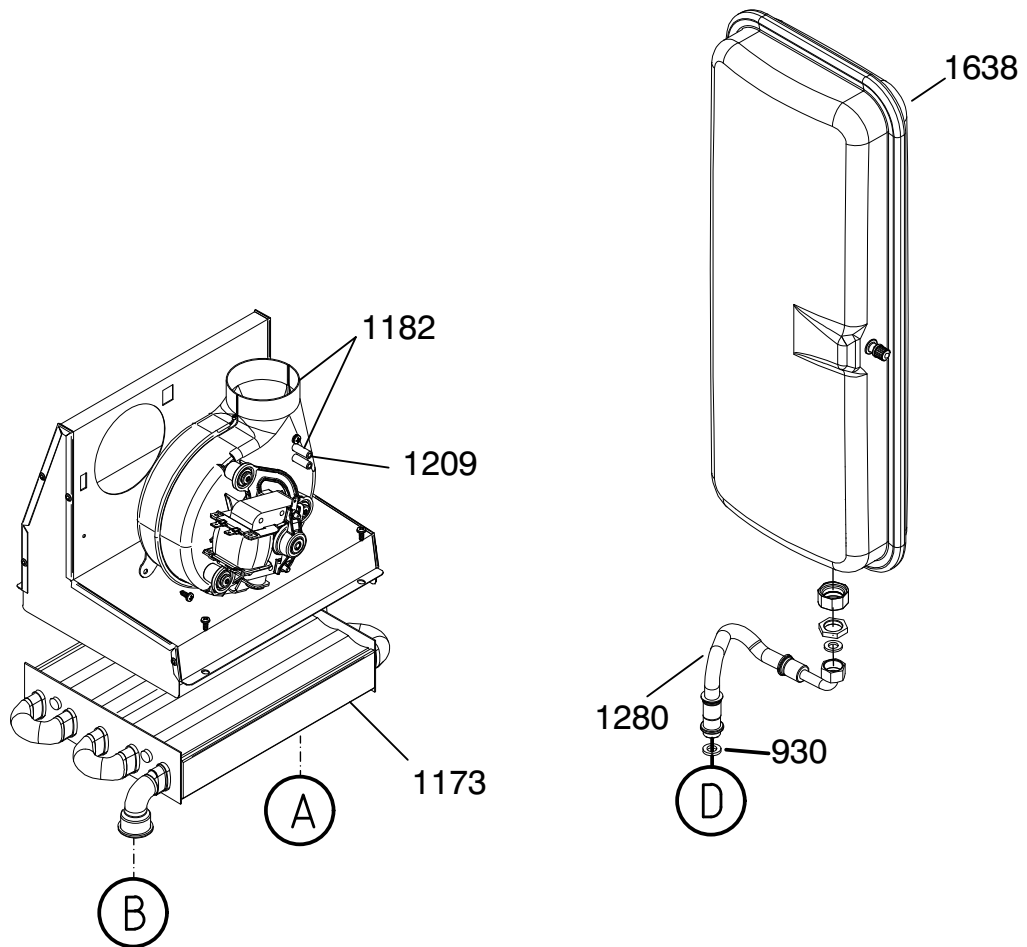
## Газовая группа



## Электронная плата. Панель управления.



## Дымоудаление. Расширительный бак. Теплообменник.





**FEDERICA BUGATTI TECH 24 (95700253)**

<b>Номер на схеме</b>	<b>Артикул</b>	<b>Наименование детали</b>
31	538000066	Зажим для быстрого соединения труб
38	545000057	Датчик температуры теплообменника
55	240001535	Уплотнительное кольцо т/о ГВС
57	241017828	Уплотнительное кольцо трубы
61	264070040	Силиконовая труба белая 4x7 (1 м.)
62	264101058	Силиконовая труба красная 5x8 (1 м.)
104	264100058	Белая силиконовая труба 5x8 (1 м.)
246	808000002	Катушки газового клапана
276	538000652	Зажим крепления трубки расш. бака
322	241009126	Уплотнительное кольцо трубки р/бака
893	538001567	Фиксирующая скоба гидрогруппы
895	538001568	Фиксирующая скоба трубки расш. бака
913	538001710	Зажим предохранительного клапана
930	241014030	Уплотнительное кольцо трубки р/бака
1173	515001943	Основной теплообменник
1178	560001730	Керамическая изоляция 243x202 мм.
1179	560001731	Керамическая изоляция 197x155 мм.
1182	535001755	Дымосос
1185	522001735	Газовый клапан
1187	549001851	Переключатель давления воздуха
1192	555001837	Электрод розжига/ионизации
1195	540001900	Пластиковая панель передняя
1196	540001901	Пластиковая панель задняя
1199	552001904	Электронная печатная плата
1204	520001841	Газовая горелка
1209	800000006	Трубка контроля дымоудаления
1280	506001938	Гибкий патрубок расш. бака

**TECH24****FEDERICABUGATTI.RU**

8-800-700-62-01

**FEDERICA BUGATTI TECH 24 (95700253)**

<b>Номер на схеме</b>	<b>Артикул</b>	<b>Наименование детали</b>
1313	532002126	Клавиатура панели управления
1574	538002335	Зажим для крана заполнения котла
1576	401120022	Комплект манометра
1578	241017826	Уплотнительное кольцо трубы
1583	548002353	Термостат защиты от перегрева 95/78
1584	500002354	Левая наружная боковая панель
1585	500002355	Правая наружная боковая панель
1591	401120017	Теплообменник ГВС
1593	823000002	Турбина датчика протока
1594	823000003	Крышка катриджа датчика протока ГВС
1595	823000004	Зажим крышки датчика протока ГВС
1596	823000005	Патронный фильтр ГВС
1597	823000007	Сенсор датчика протока ГВС
1598	823000027	Возвратная часть гидрогруппы
1599	823000008	Мотор 3-х ходового клапана
1600	823000009	Картридж 3-х ходового клапана
1601	823000010	Зажим крепления мотора клапана
1602	823000012	Зажим крепления картриджа клапана
1603	823000014	Предохранительный клапан 3 бар.
1604	823000016	Кран заполнения
1605	823000018	Датчик температуры ГВС
1606	823000019	Зажим крепления датчика ГВС
1607	823000023	Перепускной байпас
1608	823000024	Крышка перепускного байпаса
1609	823000025	Датчик мин. давления теплоносителя
1610	823000026	Подающая часть гидрогруппы
1614	532002333	Комплект уплотнений т/о ГВС

**TECH24****FEDERICABUGATTI.RU**

8-800-700-62-01

