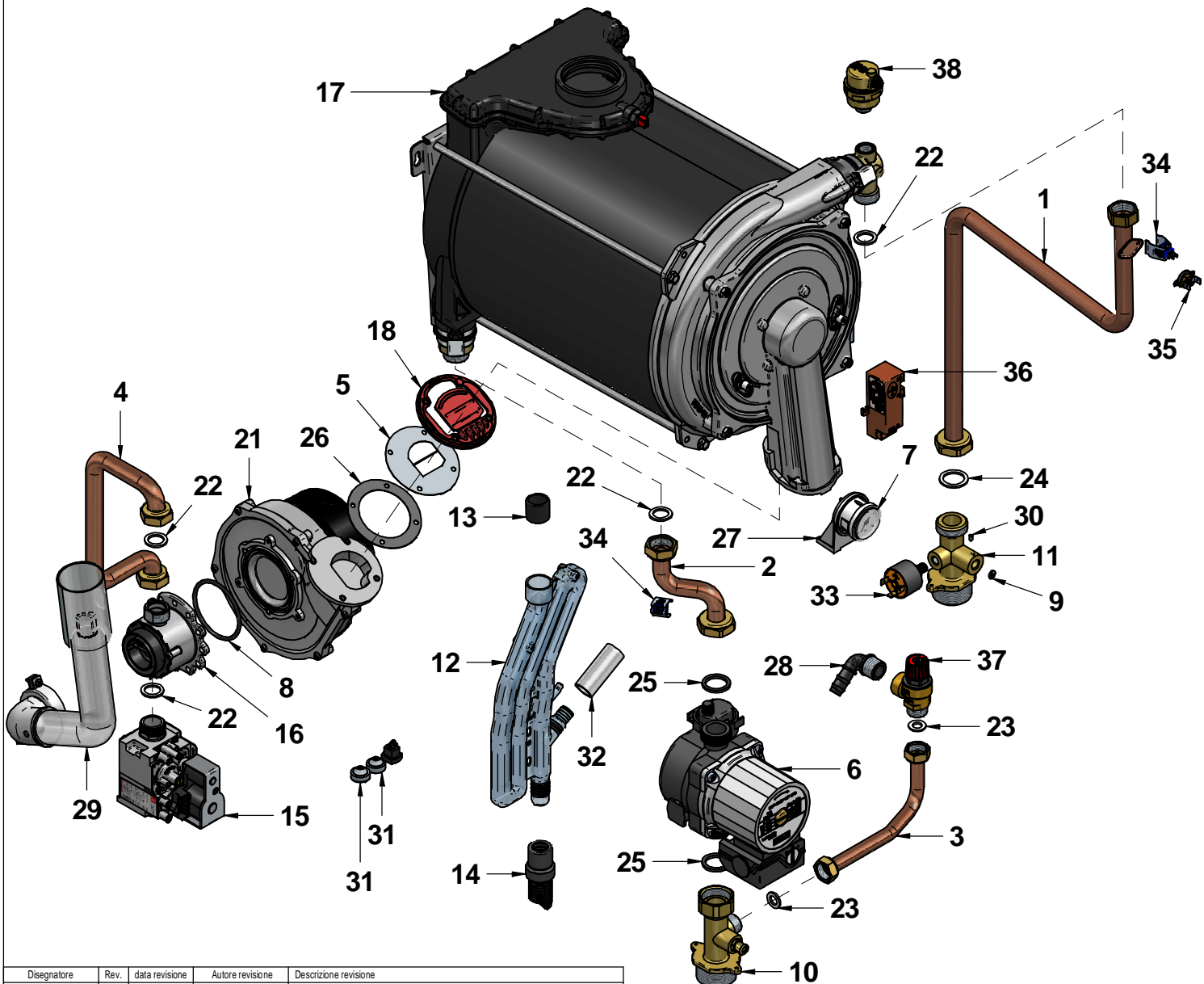


N°	Code	Description	Qty
1	12-02080	FRAME ASSEMBLY COMPLETE	1
2	15-00996	TRANSFORMER FIXING PLATE	1
3	15-01043	CONTROL PANEL LEFT SIDE BRACKET	1
4	15-01044	CONTROL PANEL RIGHT SIDE BRACKET	1
5	15-01078	CASING RIGHT SIDE PANEL	1
6	15-01079	CASING LEFT SIDE PANEL	1
7	15-01220	SPACER	1
8	15-01227	WALL HANGING BRACKET SFK 50 / R1K 50	1
9	15-01250	BURNER SUPPORT BRACKET	1
10	15-01289	ROOM-SEALED CHAMBER TOP	1
11	15-01440	ROOM-SEALED CHAMBER BOTTOM PLATE	1
12	15-01461	CONDENSATE TRAP SUPPORT BRACKET	1
13	35-00081	CASING FRONT PANEL	1
14	35-00082	INSULATION FRONT PANEL	1
15	35-00090	INSULATION TOP PANEL	1
16	35-00091	INSULATION CASING SIDE PANELS	2
17	43284LA	ALUMINIUM ADHESIVE FRONT PANEL	1
18	62011LP	HOLES CLOSING PLATE Ø100	2


Disegnatore	Rev.	data revisione	Autore revisione	Descrizione revisione
cristian.pazzaglini				
Modificato				
cristian.pazzaglini				
Data di creazione	Scala	Materiale	Sp.	Peso (Kg)
31/05/2019	16			9983.710
Note				
Descrizione completa COND 50 V3 SK.3 MET RUS - R1K 50 CS R2 no cover				
Codice				Revisione
G231A182J601				00



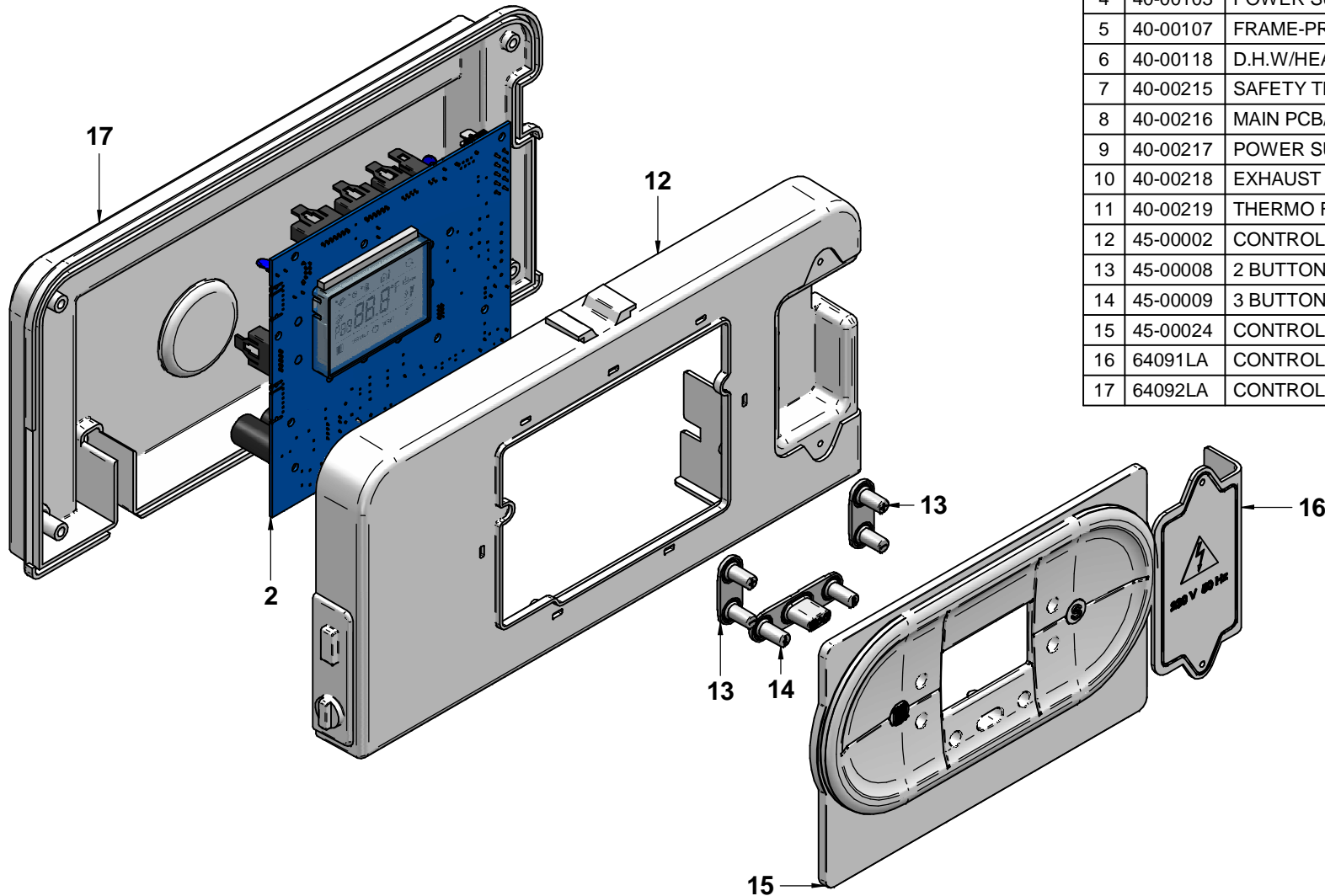


N°	Code	Description	Qty
1	12-01537	PIPE ØHTG FLOW	1
2	12-01878	PIPE Ø18 HTG RETURN	1
3	12-02103	PIPE Ø14 SAFETY VALVE	1
4	12-02307	PIPE Ø14 GAS	1
5	15-01624	BURNER FLANGE 34+50 KW SK.3	1
6	24050LA	PUMP RSL 15/7-3 - WILO	1
7	25-00363	WATER PRESSURE GAUGE-QUICK CONNECTION	1
8	25-00386	O-RING 62,00x3 VENTURI	1
9	25-00404	OR 5,00x2 EPDM	1
10	25-00426	HEATING RETURN MANIFOLD M/F"1/4x1"	1
11	25-00429	HEATING FLOW MANIFOLD MM 1"1/4x1	1
12	25-00525	CONDENSATE TRAP/SIPHON IN PP	1
13	25-00526	CONDENSATE DRAIN TERMINAL	1
14	25-00527	CONDENSATE DRAIN PIPE	1
15	30-00134	GAS VALVE - SIT 848 SIGMA	1
16	30-00214	VENTURI NAT.GAS	1
17	30-00285	CONDENSING EXCHANGER	1
18	30-00286	FLANGE WASHER WITH CLAPET	1
19	31139LA	POWER SUPPLY CABLE SCHUKO	1
20	31370LA	PUMP CABLE	1
21	40-00244	EXHAUST FAN RG128/1300	1
22	43001LA	WASHER Ø 23.5x17x2 3/4" -AFM34	4
23	43002LA	WASHER Ø 18.5x10.2x2 1/2" -AFM34	2
24	43005LA	WASHER D.30x23x2 1" AFM34	1
25	43208LA	WASHER 23x30x3sp EPDM 80sh 1"	2
26	43278LA	FLANGE WASHER D.82 EPDM	1
27	45-00042	WATER PRESSURE GAUGE FIXING PLATE	1
28	45-00054	ELBOW CONNECTION 1/2"x16 M	1
29	50-00397	AIR INTAKE PIPE - LEFT MOUNTING	1
30	55-00240	LOCKING NUT 4x6 FOR THE SAFETY VALVE	1
31	55-00313	METRIC SNAP-FIT GROMMETS	2
32	55-00356	ANTIFREEZE PIPE Ø14x19R2K - 0133050183800	1
33	59015LA	WATER PRESSURE SWITCH PC5411	1
34	73516LA	HTG CLIP SENSOR X PIPE 17/18mm BLUE	2
35	86006LA	SAFETY THERMOSTAT 95gr(ø)E.	1
36	88023LA	IGN.TRANSFORMER AC 230VAC50-60HZ	1
37	96005LA	SAFETY VALVE 1/2" 3 bar	1
38	96012LA	AUTOMATIC AIR VENT VALVE 3/8"	1

Disegnatore	Rev.	data revisione	Autore revisione	Descrizione revisione
cristian.pazzaglini				
Modificato				
cristian.pazzaglini				
Data di creazione	Scala	Materiale	Sp.	Peso (Kg)
31/05/2019	15			9983.710
Note				
Descrizione completa				
COND 50 V3 SK.3 MET				
RUS - R1K 50 CS R2 no cover				
Codice		Revisione		
G231A182J601		00		



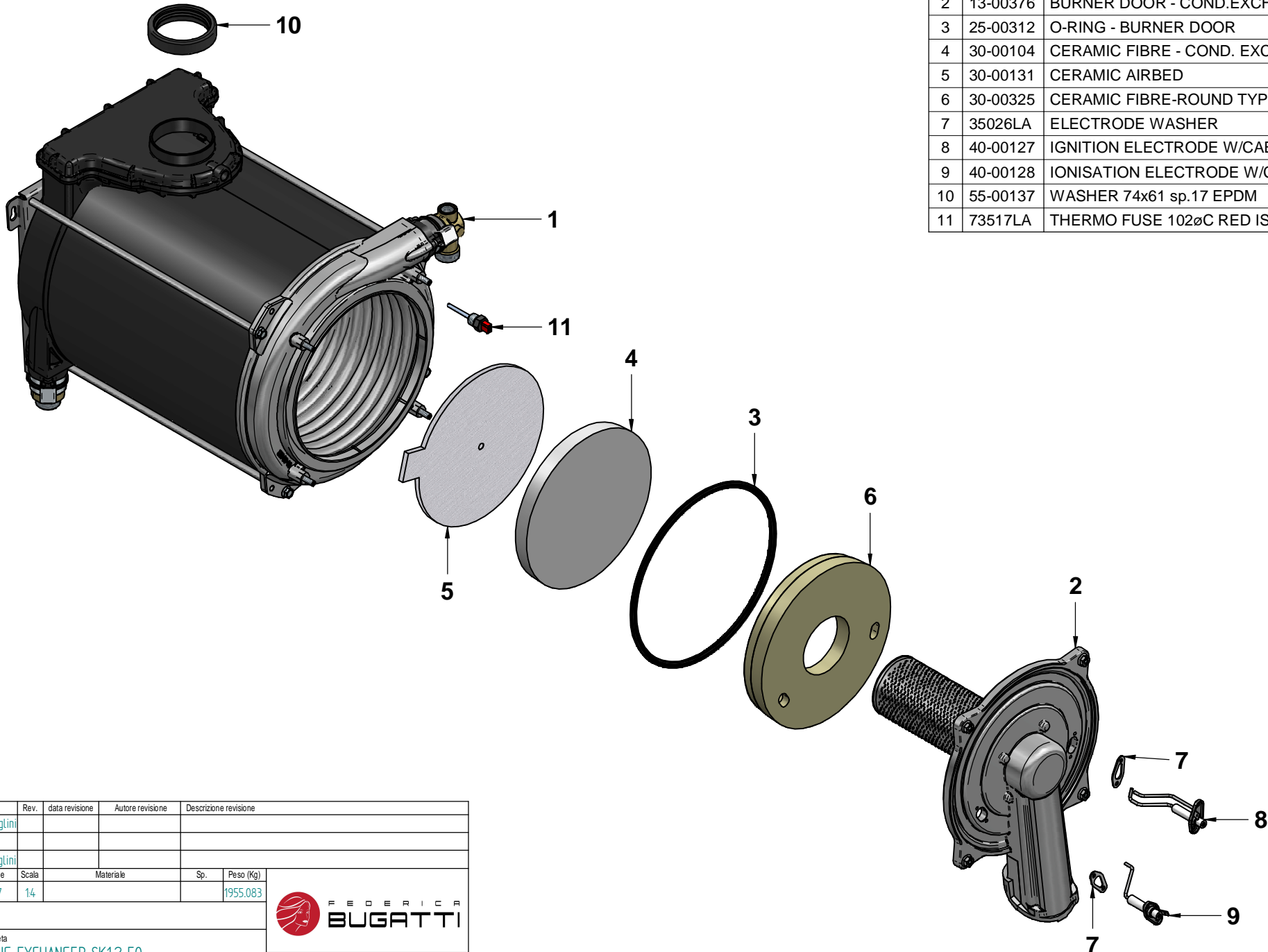
OGNI TECNICO E' PUGNATO NON SOTTO PUGNATO, LA BUSTA E' PROTETTA E' PROTETTA IN CONDIZIONI IDEALI. I PRODOTTI DI PRESSIONE SONO IN VENDITA CON RESPONSABILITA' PER OGNI TIPO DI NECESSITA'.
CONTINUTE NEL PRESENTE OPUSCOLO SE DEVONO NEI CASI DI TRASMISSIONE. TUTTI I DIRITTI SONO RISERVATI. NESSUNA PARTE DI QUESTO DOCUMENTO PUO' ESSERE RIPRODOTTA, FOTOCOPIATA O
USATA IN ALCUN MODO SENZA IL CONSENSO SCRITTO DI FEDERICA BUGATTI. IL DIRITTO DI QUESTO DOCUMENTO E' PROTETTO DA LEGGI INTERNAZIONALI. BILTA' BILTA'.



N°	Code	Description	Qty
1	31370LA	PUMP CABLE	1
2	40-00077	PRINTED CIRCUIT BOARD R2 PANEL	1
3	40-00097	WATER PRESSURE SWITCH CABLE	1
4	40-00103	POWER SUPPLY CABLE	1
5	40-00107	FRAME-PRINTED CIRCUIT BOARD CABLE	1
6	40-00118	D.H.W/HEATING SENSOR CABLE	1
7	40-00215	SAFETY THERMOSTAT CABLE	1
8	40-00216	MAIN PCB/GAS VALVE/TRANSF.CABLE	1
9	40-00217	POWER SUPPLY CABLE/EXHAUST FAN CABLE	1
10	40-00218	EXHAUST FAN CABLE	1
11	40-00219	THERMO FUSE CABLE	1
12	45-00002	CONTROL PANEL R1	1
13	45-00008	2 BUTTONS GROUP R2 PANEL	2
14	45-00009	3 BUTTONS GROUP R2 PANEL	1
15	45-00024	CONTROL PANEL FRONT COVER	1
16	64091LA	CONTROL PANEL TERMINAL BOARD COVER OBLO'	1
17	64092LA	CONTROL PANEL BACK PLATE OBLO'	1

Disegnatore	Rev.	data revisione	Autore revisione	Descrizione revisione
cristian.pazzagliani				
Modificato				
cristian.pazzagliani				
Data di creazione	Scala	Materiale	Sp.	Peso (Kg)
04/10/2018	12			345.412
Note				
Descrizione completa CONTROL PANEL COMPLETE EXTRACEE R1K 18-25-34-50 - NO COVER				
Codice				Revisione
41-00302				00





N°	Code	Description	Qty
1	13-00296	RADIANT HEAT EXCHANGER BACK PANEL	1
2	13-00376	BURNER DOOR - COND.EXCHANG. R1K 50	1
3	25-00312	O-RING - BURNER DOOR	1
4	30-00104	CERAMIC FIBRE - COND. EXCHANGER -	1
5	30-00131	CERAMIC AIRBED	1
6	30-00325	CERAMIC FIBRE-ROUND TYPE 30SP.	1
7	35026LA	ELECTRODE WASHER	2
8	40-00127	IGNITION ELECTRODE W/CABLE	1
9	40-00128	IONISATION ELECTRODE W/CABLE	1
10	55-00137	WASHER 74x61 sp.17 EPDM	1
11	73517LA	THERMO FUSE 102°C RED ISTMQ 1/4" 4X45 -	1

Disegnatore	Rev.	data revisione	Autore revisione	Descrizione revisione
cristian.pazzaglini				
Modificato				
cristian.pazzaglini				
Data di creazione	Scala	Materiale	Sp.	Peso (Kg)
27/06/2017	14			1955.083
Note				
Descrizione completa				
CONDENSING EXCHANGER SK12 50				
Codice		Revisione		
30-00285		00		

